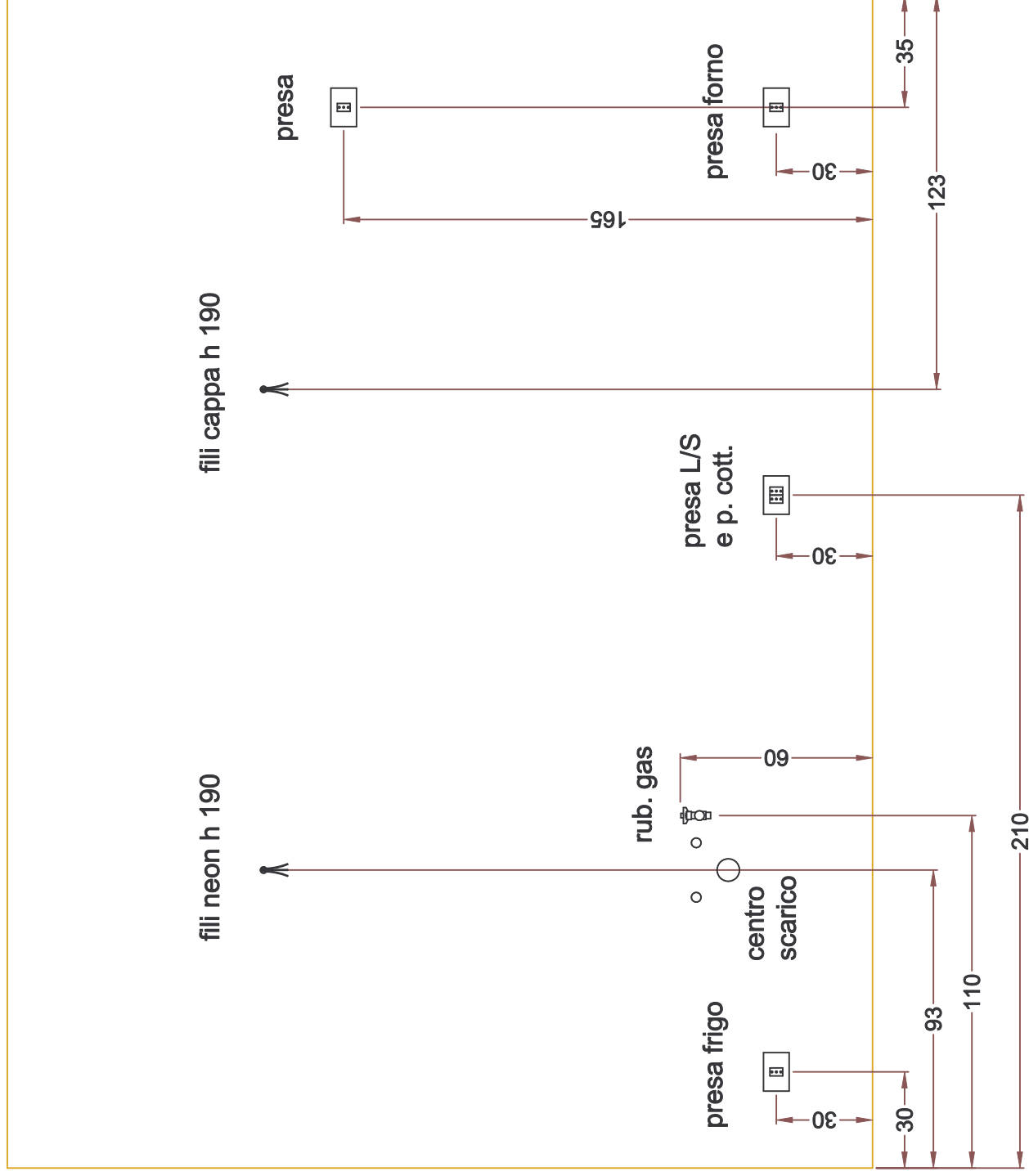


# PARETE CUCINA



**NB. chiamare per riscontro misure dopo intonaco**